

## Raindance E

### Kopfbrause 300 1jet mit Brausearm

Oberflächen: **Chrom** Artikelnummer: **26238000**



#### Beschreibung

##### Merkmale

- besteht aus: Kopfbrause, Brausearm
- Brausekopfgröße: 300 x 300 mm
- Strahlart: RainAir
- Kugelgelenk: Kopfbrause im Winkel verstellbar
- Material Strahlscheibe: Metall
- Brausearmlänge 390 mm
- maximale Durchflussmenge bei 3 bar: 17 l/min
- Durchflussmenge RainAir Strahl (bei 3 bar): 17 l/min
- Mindestfließdruck: 1,6 bar
- Strahlscheibe zur Reinigung abnehmbar
- Montage: Wand
- Anschlussgewinde G ½
- DVGW DW-6517CU0489
- DVGW DW-6517CU0489
- P-IX 29790/IIB

#### Technologie



#### Designpreise



reddot winner 2020



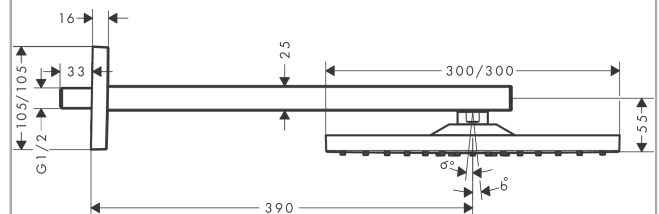
reddot winner 2021



#### Produktabbildung



#### Maßzeichnung



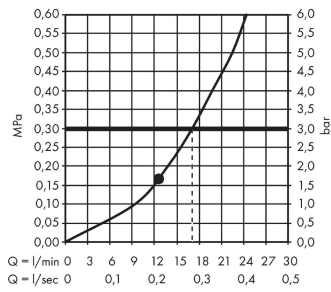
**Raindance E**

**Kopfbrause 300 1jet mit Brausearm**

Oberflächen: **Chrom** Artikelnummer: **26238000**



**Durchflussdiagramm**



Die Verbrauchswerte wurden praxisnah mit den dazugehörigen Armaturen (Thermostat/Mischer/Unterputzventil) gemessen.

**Raindance E**

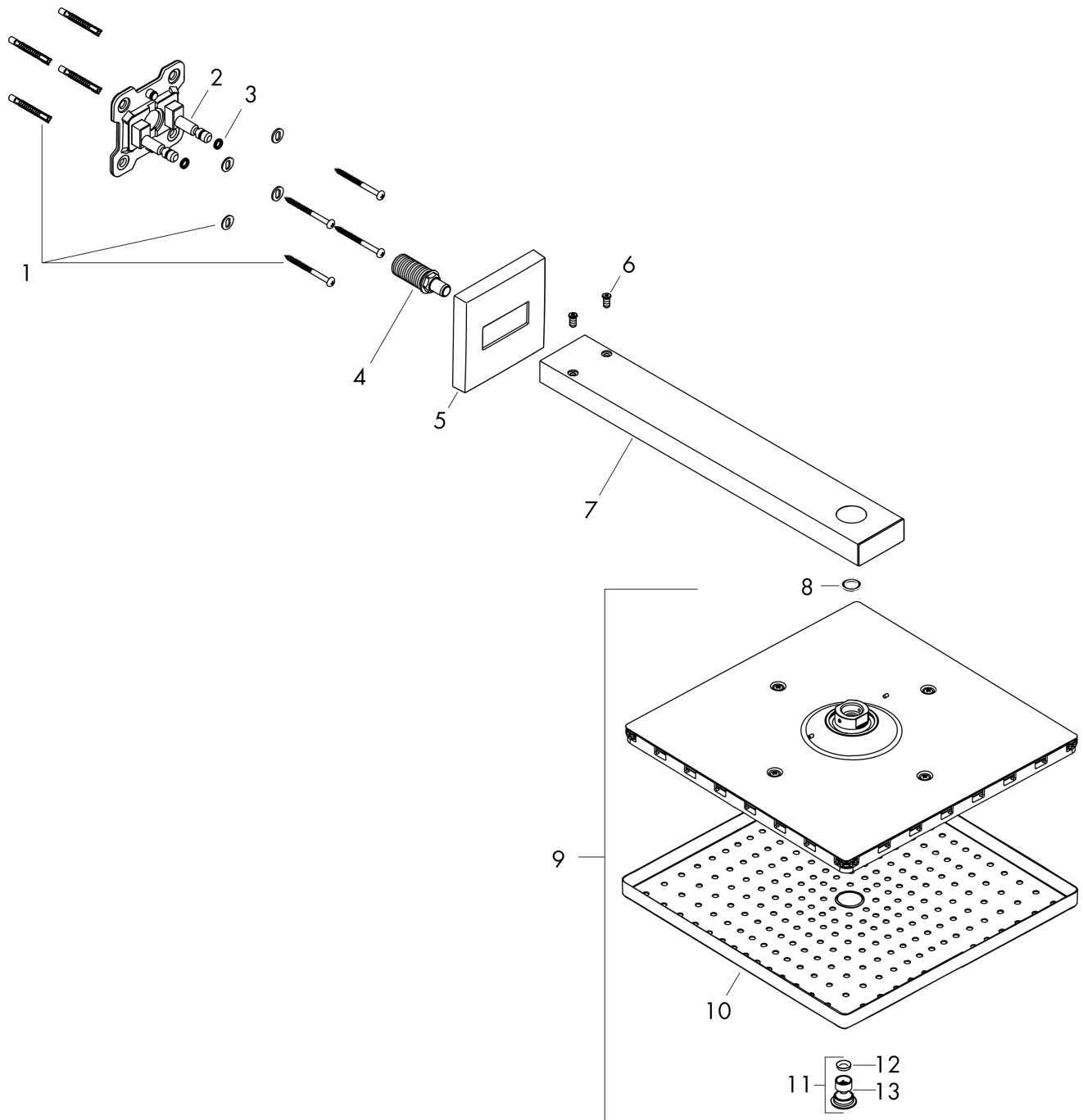
**Kopfbrause 300 1jet mit Brausearm**

Oberflächen: **Chrom** Artikelnummer: **26238000**



**Explosionszeichnung**

Baujahr: >06/17



**Raindance E**

**Kopfbrause 300 1jet mit Brausearm**

Oberflächen: **Chrom** Artikelnummer: **26238000**



**Ersatzteilliste**

Baujahr: >06/17

Pos.	Beschreibung	Artikelnummer	PG	VE
1	Befestigungsteile	96179000	98	1
2	Wandflansch	93441000	98	1
3	O-Ring 6x2	98458000	98	1
4	Anschlußnippel	93416000	98	1
5	AP-Haube	93126000	98	1
6	Schraube	93431000	98	1
7	Brausearm	93221000	98	1
8	Dichtung	98058000	98	1
9	Kopfbrause	93230000	98	1
10	Strahlscheibe kpl.	94580000	0	1
11	Luftdüse	93127000	98	1
12	Sieb	93128000	98	1
13	O-Ring 15x2	98163000	98	1