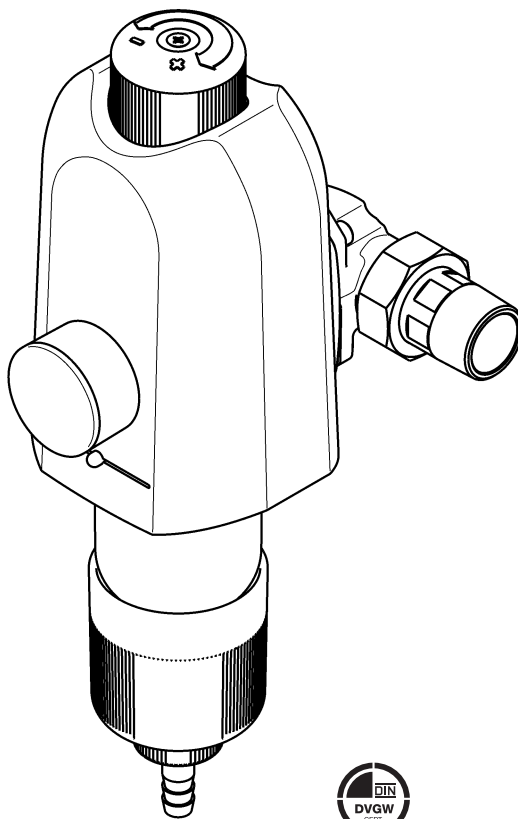


# JUDO BIKO

Rückpül-Schutzfilter mit Druckminderer  $\frac{3}{4}$ " - 1"  
Einbau- und Betriebsanleitung



Vor Einbau und Inbetriebnahme die Montage- und Betriebsanleitung und Sicherheitshinweise lesen und beachten!

Immer dem Betreiber übergeben.

# JUDO BIKO

## **Sehr geehrte Kundin, sehr geehrter Kunde,**

wir bedanken uns für das Vertrauen, das Sie uns mit dem Kauf dieses Gerätes entgegengebracht haben.

Mit diesem JUDO BIKO Rückspül-Schutzfilter mit Druckminderer haben Sie ein Gerät erworben, das sich auf dem neuesten Stand der Technik befindet.

Dieser JUDO BIKO Rückspül-Schutzfilter mit Druckminderer ist für den Einsatz in kaltem Trinkwasser bis zu einer Wasser- und Umgebungstemperatur von maximal 30 °C (86 °F) geeignet.

Dieser JUDO BIKO Rückspül-Schutzfilter mit Druckminderer wird in Trinkwasserinstallationen zur Filtration und zur Druckreduzierung von Trinkwasser eingesetzt.

Jedes Gerät wurde vor der Auslieferung gewissenhaft überprüft. Sollten dennoch Schwierigkeiten auftreten, wenden Sie sich bitte an den zuständigen Kundendienst (siehe Rückseite).

## **Inhaltsverzeichnis**

<b>Einleitung</b> .....	<b>2</b>
<b>Inhaltsverzeichnis</b> .....	<b>2</b>
<b>Wasserdruck</b> .....	<b>3</b>
<b>Einbau</b> .....	<b>3</b>
<b>Inbetriebnahme</b> .....	<b>3</b>
<b>Bedienung Druckeinstellung</b> .....	<b>3</b>
<b>Rückspülen</b> .....	<b>4</b>
<b>Kartuschenwechsel</b> .....	<b>4</b>
<b>Äußerliche Reinigung</b> .....	<b>4</b>
<b>Einbaubeispiele</b> .....	<b>4</b>
<b>Gewährleistung und Wartung</b> .....	<b>5</b>
<b>Ersatzteilzeichnung</b> .....	<b>6</b>
<b>Ersatzteilliste</b> .....	<b>7</b>
<b>Kundendienst</b> .....	<b>8</b>

## Wasserdruck

Nenndruck (PN)	16 bar
Betriebsdruck	1,5 - 16 bar
Nachdruck	1,5 - 6 bar Werkseinstellung: <b>4 bar</b>

## Einbau

Der JUDO BIKO Rückspül-Schutzfilter mit Druckminderer muss in einem trockenen und frostsicheren Raum installiert werden. Er kann in Leitungen aus verzinktem Stahl, Edelstahl, Kupfer oder Kunststoff in jede Fließrichtung eingebaut werden. **Es ist darauf zu achten, dass der Pfeil auf dem Einbaudrehflansch mit der Fließrichtung des Wassers übereinstimmt.** Zur bequemen Bedienung und Wartung sollte der Abstand der Rohrmitte zur Wand 60 mm und der Freiraum von der Rohrmitte nach oben 240 mm und nach unten 430 mm nicht unterschreiten.

Modell	Best.-Nr.	Rohranschluss	Wasserdurchfluss	Einbaulänge
JUDO BIKO ¾" mV	8172001	¾ Zoll	2,3 m³/h	180 mm
JUDO BIKO 1" mV	8172002	1 Zoll	3,6 m³/h	195 mm

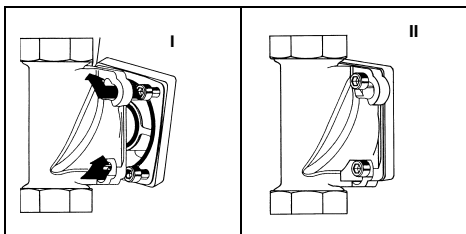
Der JUDO BIKO Rückspül-Schutzfilter mit Druckminderer ist mit den erforderlichen Dichtungen und Schrauben vormontiert. Die vier Flanschschrauben nicht lösen, sondern in die Bajonettbohrungen am Einbaudrehflansch stecken. Gerät im Uhrzeigersinn bis zum Anschlag verdrehen und die Schrauben festziehen.

## Inbetriebnahme

Durch Öffnen der Absperrarmaturen wird der JUDO BIKO Rückspül-Schutzfilter mit Druckminderer in Betrieb genommen. Es ist sofort eine Rückspülung durchzuführen, da somit eine Entlüftung der Armatur erfolgt.

## Bedienung Druckeinstellung

In den meisten Fällen erübrigt sich eine Einstellung des Druckminderers vor Ort, da die werkseitige Einstellung von 4 bar erwünscht ist. Sollte aus betrieblichen Gründen ein anderer Nachdruck gewünscht werden, so ist folgendermaßen vorzugehen. Zunächst wird die Feststellschraube am Handrad der Druckmindererkartusche gelöst. Danach



kann durch Rechtsdrehen (+ Druckerhöhe) oder durch Linksdrehen (- Druckreduzierung) der Nachdruck verstellt werden. Der Einstellbereich ist in Abhängigkeit des Vordrucks von 1,5 bis 6 bar wählbar. Durch kurzzeitiges Öffnen einer Entnahmestelle hinter dem JUDO BIKO Rückspül-Schutzfilter mit Druckminderer erfolgt eine Druckentlastung und der eingestellte Druck kann abgelesen werden. Ist die gewünschte Einstellung erreicht, wird die Feststellschraube wieder angezogen um ein selbsttätiges Verstellen zu verhindern.

## **Rückspülen**

Je nach Wasserdurchfluss sowie Art und Umfang der im Wasser vorhandenen grob- und feinkörnigen Verunreinigungen ist der JUDO BIKO Rückspül-Schutzfilter mit Druckminderer in Abständen von zwei Monaten rückzuspülen, sofern nicht starke Verunreinigungen ein Rückspülen in kürzeren Zeitabständen erforderlich machen. Das Rückspülen erfolgt bei vollem Wasserleitungsdruck. Zum Reinigen des JUDO BIKO Rückspül-Schutzfilters wird das untere Handrad nach links bis zum Anschlag aufgedreht und hierauf nach rechts zuge dreht, bis kein Spülwasser mehr austritt

## **Kartuschenwechsel**

Tritt ein Defekt durch einen Verschleiß der Druckmindererkartusche auf, so ist diese nach Unterbrechung der Wasserzufuhr durch vom Hersteller autorisiertes Personal, folgendermaßen komplett auszutauschen. Zunächst ist der Manometer und die Abdeckhaube zu entfernen. Dann sind die vier Innensechskantschrauben der Kartusche zu lösen und herauszuziehen. Dadurch wird

die Filterglocke und der komplette Kartuscheneinsatz gelöst. Die Druckmindererkartusche wird nun komplett mittels Schraubendreher ausgehebelt und anschließend durch eine neue Druckmindererkartusche ersetzt. Zuletzt werden Kartuscheneinsatz, Gehäuse und Filterglocke mittels Innensechskantschrauben wieder miteinander verschraubt.

## **Äußerliche Reinigung**

Zur äußerlichen Reinigung des gesamten JUDO BIKO Rückspül-Schutzfilter mit Druckminderer dürfen nur Wasser und milde Seifen verwendet werden. Lösemittel, Lösemitteldämpfe und alkoholhaltige Reiniger führen zu einer Versprödung und zu einer starken Oberflächenrissbildung bis hin zum Bruch der Kunststoffteile.

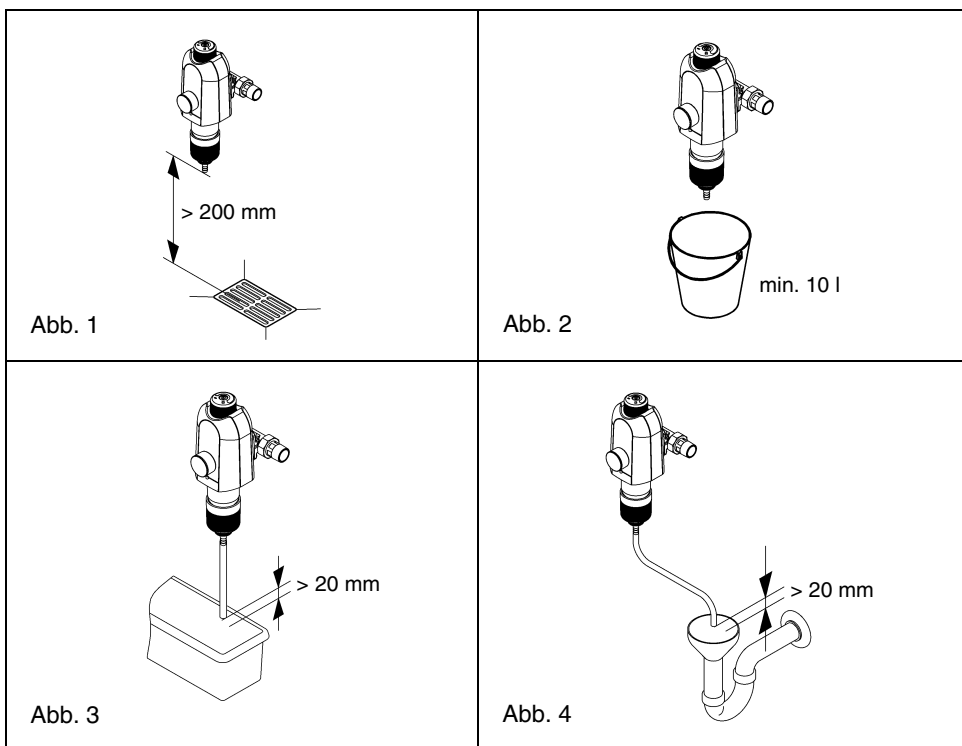
## **Einbaubeispiele**

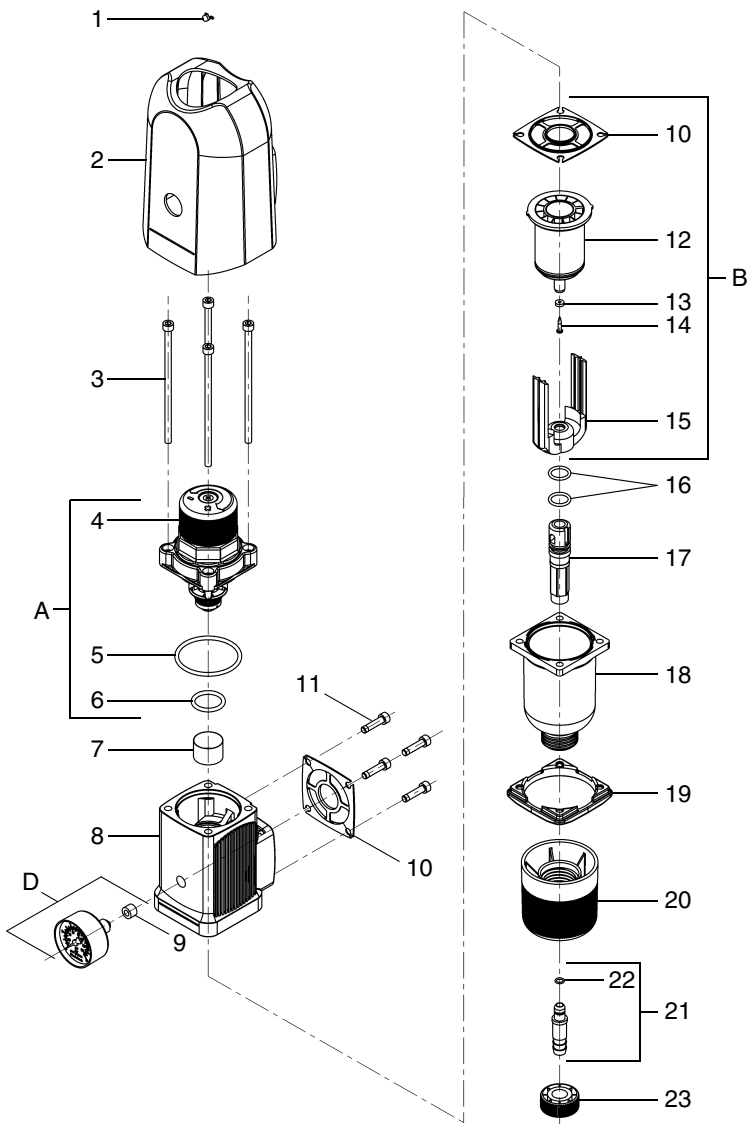
Für das Rückspülwasser muss ein ausreichend dimensionierter Abwasseranschluss (z. B. Bodenablauf) nach DIN 1986 vorhanden sein (Abb. 1). Falls kein Abwasseranschluss vorliegt kann ein Eimer mit entsprechender Größe verwendet werden (Abb. 2). Bei Abb. 3 erfolgt der Anschluss eines ½"-Schlauches an das drehbare Schlauchanschlussstück, wobei das Rückspülwasser in einen Ablauf geführt wird. Liegt der Abfluss gegenüber dem Schutzfilter erhöht (Abb. 4), so wird das Rückspülwasser durch einen ½"-Schlauch direkt abgeführt.

## Gewährleistung und Wartung

Um Ihren gesetzlichen Gewährleistungsanspruch zu erhalten, ist es erforderlich, dass die Rückspülung nach vorliegenden Betriebsbedingungen erfolgt. Die DIN EN 13443-1 schreibt vor: „Mindestens alle 6 Monate muss [...] rückgespült [...] werden.“ JUDO empfiehlt jedoch, alle 2 Monate eine Rückspülung vorzunehmen! Weiterhin ist eine jährliche Überprüfung des eingestellten Ausgangsdrucks am Druckmessgerät (Sichtkontrolle) bei Nulldurchfluss und Spitzendurchfluss (große Entnahme) erforder-

lich. Um den Verfahrenserfolg auch nach der Inbetriebnahme auf viele Jahre zu erreichen, ist eine regelmäßige Inspektion und routinemäßige Wartung der Anlage unerlässlich. Im Haustechnikbereich ist dies durch die DIN EN 806-5 geregelt. Ein Wartungsvertrag sichert am besten eine gute Betriebsfunktion auch über die Gewährleistungszeit hinaus. Es ist anzustreben, dass die regelmäßigen Wartungsarbeiten und die Versorgung mit Verbrauchsmaterial bzw. Verschleißmaterial durch das Fachhandwerk oder den Werkskundendienst erfolgen.





## Ersatzteilliste

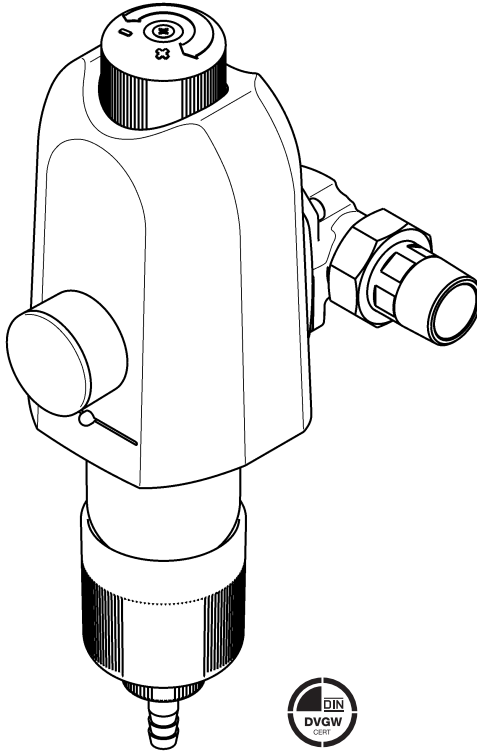
Pos.	Benennung (Empfohlenes durchschnittliches Austauschintervall bei Verschleißteil [*])	Stück	Best.-Nr.
<b>A</b>	Verschleißteilset „Druckmindererkartusche“ (bestehend aus Pos. 4, 5, 6) ****	1	2150026
<b>B</b>	Verschleißteilset „Siebeinsatz 0,1 mm, Saugrohr und Dichtung“ (bestehend aus Pos. 10, 12, 13, 14, 15) ****	1	2170606
--	Verschleißteilset „Dichtungssatz“ (bestehend aus Pos. 5, 6, 9, 10, 13, 14, 16, 22) ****	1	2070334
<b>D</b>	Ersatzteilset „Manometer“	1	2150021
<b>1</b>	Anzeige Knopf	1	
<b>2</b>	Abdeckhaube RD ¾" / 1"	1	
<b>3</b>	Zylinderschraube M6x130	4	1650134
<b>4</b>	Druckmindererkartusche	1	
<b>5</b>	O-Ring 52x3,5	1	
<b>6</b>	O-Ring 25x3,5	1	
<b>7</b>	Geräuschsieb	1	
<b>8</b>	Grundgehäuse vormontiert	1	
<b>9</b>	Manometerdichtung	1	
<b>10</b>	Profilflanschdichtung	2	
<b>11</b>	Zylinderschraube M6x25	4	2010199
<b>12</b>	Siebeinsatz	1	
<b>13</b>	Saugrohrdichtung	1	
<b>14</b>	Linsen-Blechschrabe 2,9x16	1	
<b>15</b>	Saugrohr	1	
<b>16</b>	O-Ring 16x2,5	2	
<b>17</b>	Spülventil	1	
<b>18</b>	Filterglocke + Pos. 10, 19	1	2170441
<b>19</b>	Flansch	1	
<b>20</b>	Handrad Rückspülung	1	
<b>21</b>	Schlauchanschlussstück + Pos. 22	1	2170182
<b>22</b>	O-Ring 6,07x1,3	1	
<b>23</b>	Überwurfmutter	1	

Austauschintervall: \*\*\*\* = 4 Jahre

# JUDO BIKO

**Kundendienst**  
  
**Wasser-  
Aufbereitung**

**JUDO Wasseraufbereitung GmbH**  
Postfach 380 • D-71351 Winnenden  
Tel. +49 (0)71 95 / 692-0  
e-mail: info@judo.eu • judo.eu



Sämtliche Bild-, Maß- und Ausführungsangaben entsprechen dem Tag der Drucklegung. Änderungen, die dem technischen Fortschritt und der Weiterentwicklung dienen, behalten wir uns vor. Modell- und Produktsprüche können nicht geltend gemacht werden.