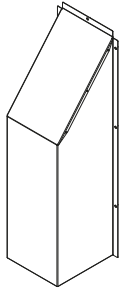


Anschlussabdeckung für Wärmepumpen

Lieferumfang



1 x
Anschlussabdeckung



7 x
Schraube M5



7 x
Kunststoffunterlegscheibe

Zuordnungstabelle

Die Abdeckung kann für folgende Wärmepumpen verwendet werden:

Abdeckung	Wärmepumpe
W40679	W20447, W20448, W20449
469029	468895, 468896, 469623

Beschreibung

Die Anschlussabdeckung ist zum Schutz der Anschlussleitungen vor Witterungseinflüssen geeignet.

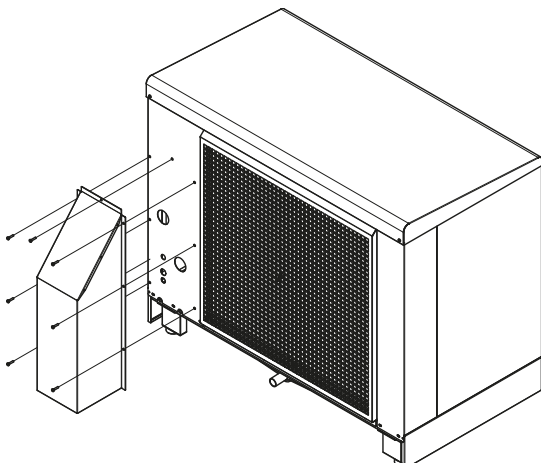
Information

- Nachdem die Montage abgeschlossen ist, entsorgen sie das Verpackungsmaterial entsprechend lokaler Vorschriften. Das Verpackungsmaterial ist recycelbar.

Montage

- Befestigen Sie die Anschlussabdeckung mit den beigelegten Schrauben und Unterlegscheiben an der Wärmepumpe, wie in der Abbildung gekennzeichnet.

Abb. 1



Abmessungen

Abb. 2: Abmessungen

